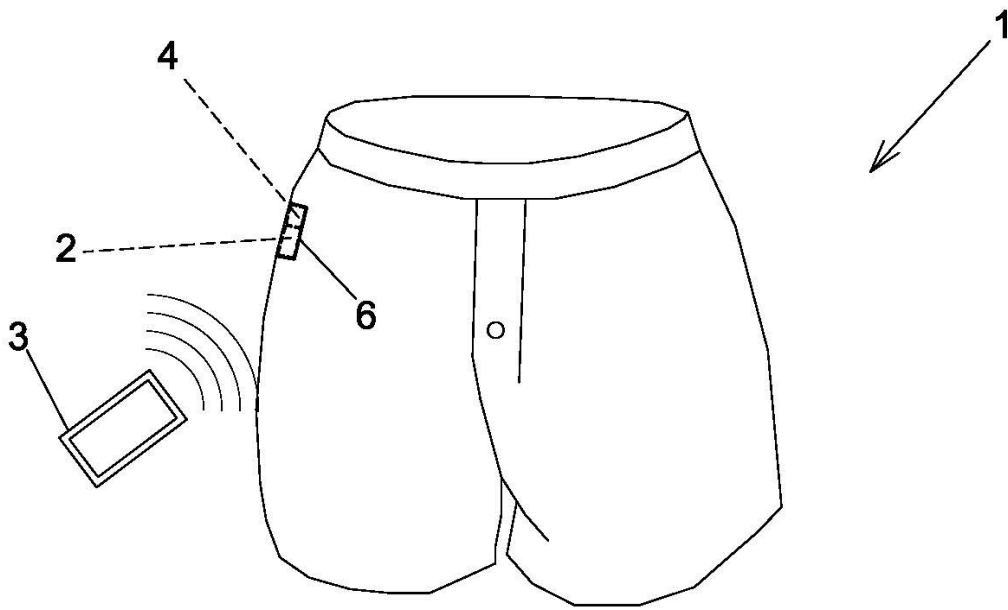
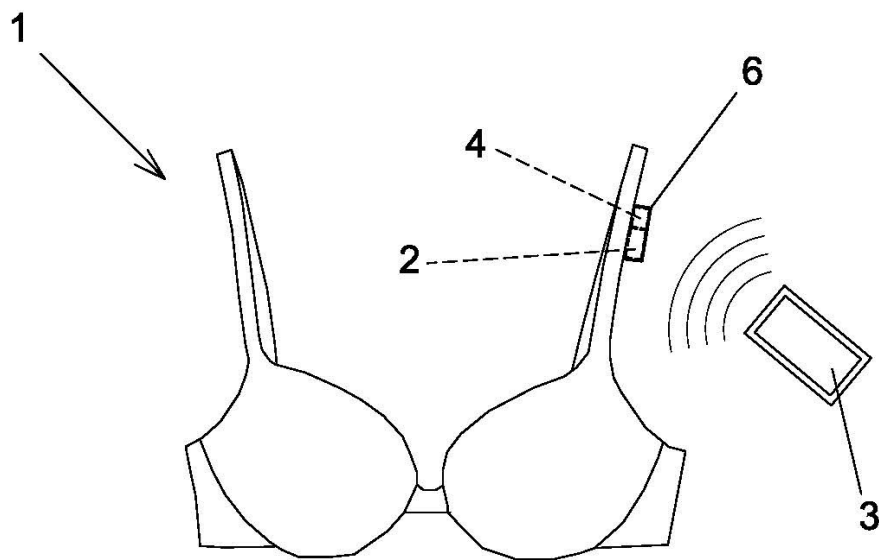


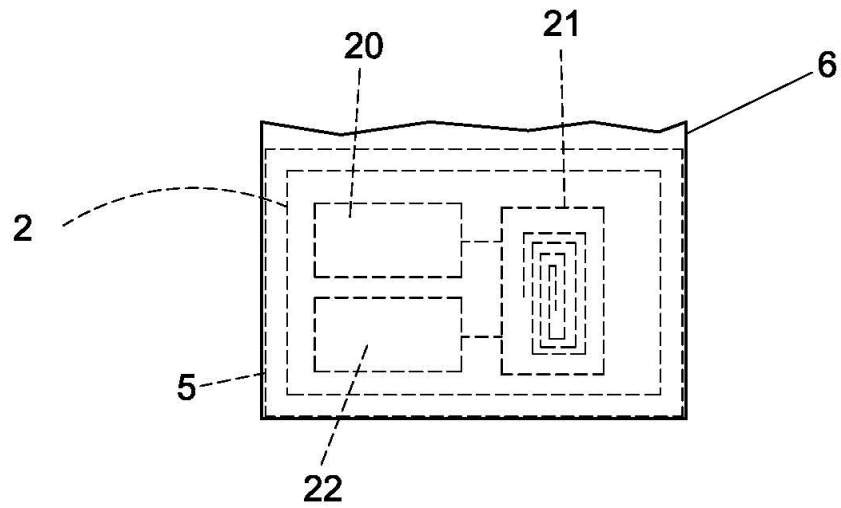
**Fig 1**



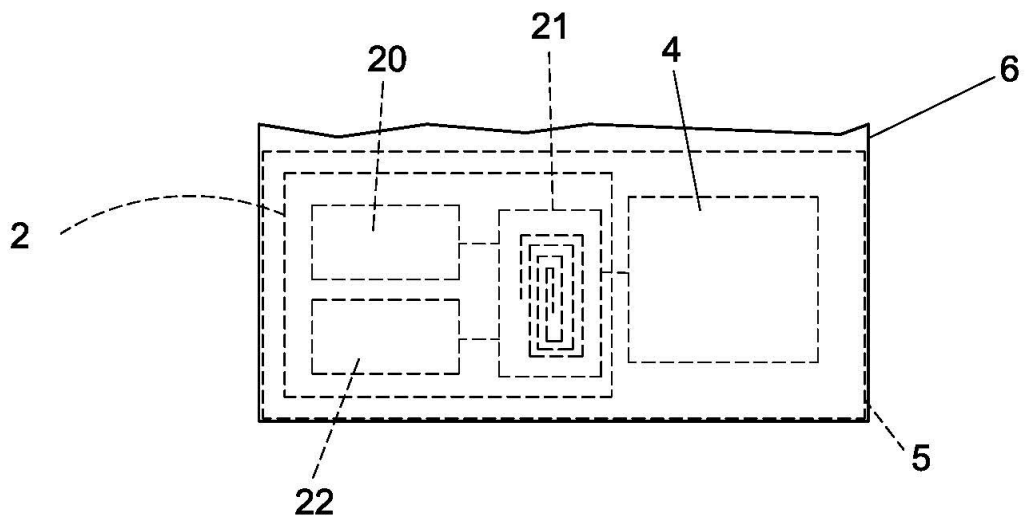
**Fig 2**



**Fig 3**



**Fig 4**



**Fig 5**

## REIVINDICACIONES

- 5 1.-Prenda (1) de vestir con identificador personal, **caracterizada por que** lleva incorporado un primer circuito (2) electrónico que comprende un registro de datos (20) para almacenar datos personales del usuario, y un enlace (21) de transmisión de dichos datos, para transmitir la información a un terminal de lectura (3).
- 10 2.-Prenda (1) de vestir con identificador personal según reivindicación 1, **donde** el primer circuito (2) comprende un registro de comandos (22) asociado al enlace (21) de transmisión de datos.
- 15 3.-Prenda (1) de vestir con identificador personal según cualquiera de las reivindicaciones anteriores, **donde** adicionalmente la prenda (1) lleva incorporado un segundo circuito (4) geolocalizador.
- 20 4.-Prenda (1) de vestir con identificador personal según reivindicación 3, **donde** el segundo circuito (4) geolocalizador se encuentra seleccionado entre:  
-un circuito GPS asociado al primer circuito para transmitir la geolocalización efectuada, y  
-un circuito de geolocalización por Sigfox®.
- 25 5.-Prenda (1) de vestir con identificador personal según cualquiera de las reivindicaciones anteriores, **donde** el primer circuito (2) comprende un circuito NFC pasivo.
- 30 6.-Prenda (1) de vestir con identificador personal según cualquiera de las reivindicaciones anteriores, **donde** los circuitos comprenden encapsulados (5) de protección.
- 7.-Prenda (1) de vestir con identificador personal según cualquiera de las reivindicaciones anteriores, **donde** los circuitos se encuentran dispuestos en el interior de una etiqueta (6) fijada a la prenda (1).
- 8.-Prenda (1) de vestir con identificador personal según reivindicación 7, **donde** la etiqueta (6) se encuentra fijada por el interior o por el exterior de la prenda (1).
- 9.-Prenda (1) de vestir con identificador personal según cualquiera de las reivindicaciones

anteriores, **donde** la prenda (1) comprende una prenda de ropa interior.

## **PRENDA DE VESTIR CON IDENTIFICADOR PERSONAL**

### **DESCRIPCIÓN**

5

#### **OBJETO DE LA INVENCION**

La presente invención se refiere a una prenda de vestir con identificador personal.

10

#### **ANTECEDENTES DE LA INVENCION**

Hay determinadas personas que tienen problemas cognitivos y se pueden desorientar con facilidad, o perderse, entre ellas personas mayores o niños. Para evitar esto, se pueden llevar unas placas de identificación colgadas a modo de medalla, pulseras o dispositivos conocidos como wearables, pero la información en las mismas puede resultar insuficiente, y además es muy frecuente que la persona desorientada se la pueda quitar o perder.

15

Estos problemas se solucionan con la prenda de vestir de la invención.

20

#### **DESCRIPCIÓN DE LA INVENCION**

La prenda de vestir con identificador personal de la invención se caracteriza porque lleva incorporado un primer circuito electrónico que comprende un registro de datos para almacenar datos personales (de identidad y/o médicos, alergias, diabetes, pautas médicas...) del usuario, y un enlace de transmisión de dichos datos, para transmitir la información a un terminal de lectura.

25

De este modo, cualquier persona con un terminal adecuado puede recuperar la información de la persona desorientada y localizar y avisar a sus familiares o cuidadores, disponiendo de toda la información importante que se considere relevante, y con la ventaja adicional de que se puede mantener la privacidad de la persona si solo se habilita la posibilidad de lectura a través de terminales específicos por ejemplo en poder de agentes de autoridad, y de que según la prenda en la que vaya el circuito, será imposible o muy difícil que la persona que lo

30

lleve se lo quite o lo pierda.

## **DESCRIPCIÓN DE LOS DIBUJOS**

5 La figura 1.- Muestra una prenda de la invención materializada en una camiseta.

La figura 2.- Muestra una prenda de la invención materializada en un calzoncillo.

La figura 3.- Muestra una prenda de la invención materializada en un sujetador.

10

La figura 4.- Muestra una vista de una etiqueta que integra los circuitos, para fijar a la prenda de la invención, en una primera realización de dichos circuitos.

15

La figura 5.- Muestra una vista de una etiqueta que integra los circuitos, para fijar a la prenda de la invención, en una segunda realización de dichos circuitos.

## **REALIZACIÓN PREFERENTE DE LA INVENCION**

20 La prenda (1) de vestir con identificador personal de la invención (ver figs. 1 a 3) lleva incorporado un primer circuito (2) electrónico que comprende (ver figs. 5 y 6) un registro de datos (20) para almacenar datos personales del usuario y un enlace (21) de transmisión de dichos datos, para transmitir la información a un terminal de lectura (3) (volver a figs. 1 a 3).

25 Adicionalmente, como se ve en figs. 4 y 5, el primer circuito (2) puede comprender un registro de comandos (22) asociado al enlace (21) de transmisión de datos, para transmitir un comando de geolocalización al terminal de lectura (3), de forma que el terminal (3) realizará una geolocalización en el momento de la lectura. En este registro de comandos igualmente puede incluirse un comando de envío de la información y geolocalización en su caso a una dirección de correo o número de teléfono prefijado, de modo que se enviará  
30 desde el terminal (3), al menos, la geolocalización a dicha dirección de correo o número de teléfono (por SMS por ejemplo) de forma automática.

Además, la prenda (1) puede llevar incorporado un segundo circuito (4) geolocalizador (ver fig. 5), para realizar la geolocalización autónomamente, e incluso en continuo. Dicho

segundo circuito (4) geolocalizador puede ser un circuito de geolocalización GPS asociado al primer circuito para transmitir la geolocalización efectuada, o un circuito que, basado en redes de localización establecidas mediante tecnología Internet of Things triangulando con redes WIFI, permita geolocalizar de forma autónoma a través de redes establecidas por operadores de IoT como SIGOX® o cualquier otro operador, que incluso puede utilizar su propia red de comunicación y se alimenta por pequeña batería autónoma de larga duración.

Por su parte, el primer circuito (2) comprende muy preferentemente un circuito NFC pasivo, ya que este tipo de circuitos tiene versiones de tipo pasivo que funcionan por proximidad muy cercana, lo que minimiza posibles usos fraudulentos, e incluye el registro para datos y comandos y el enlace (21).

Además, los circuitos pueden comprender encapsulados (5) de protección frente a la humedad y los traumatismos (golpes, dobleces, rozaduras).

En una realización muy preferente de la invención, los circuitos se encuentran dispuestos en el interior de una etiqueta (6) fijada a la prenda (1), de forma que están unidos permanentemente a la misma y se impide su remoción sin quitarse la prenda, que si es una prenda de ropa interior (calzoncillo, sujetador o braga), es difícil que la persona se lo quite, aún si va desorientada (usualmente nunca se quitan estas prendas las personas con este tipo de problemas). Esta etiqueta (6) puede ir fijada por el interior o por el exterior de la prenda (1).

Descrita suficientemente la naturaleza de la invención, se indica que la descripción de la misma y de su forma de realización preferente debe interpretarse de modo no limitativo, y que abarca la totalidad de las posibles variantes de realización que se deduzcan del contenido de la presente memoria y de las reivindicaciones.





Sonia del Valle Valiente  
C/ Miguel Ángel Cantero Oliva, 5-53  
28660 BOADILLA DEL MONTE

Madrid, a 8 de septiembre de 2021

**Admisión a trámite de la solicitud de Modelo de Utilidad 202131781**

La Oficina Española de Patentes y Marcas (OEPM) le comunica que su solicitud de modelo de utilidad 202131781 ha sido admitida a trámite con asignación de fecha de presentación correspondiente al día 07/09/2021 y que no se encuentra afectada por lo previsto en el Título XI relativo a patentes de interés para la defensa nacional.

De acuerdo con el artículo 67.2 de la Ley 24/2015 de Patentes, a partir de la fecha antes mencionada usted podría gozar de una protección provisional frente a cualquier tercero que hubiera llevado a cabo una utilización de la invención siempre y cuando notifique a dicho tercero la presentación y el contenido de esta solicitud. Esta protección implicaría el derecho a exigir una indemnización razonable si dicho tercero prosiguiera utilizando su invención entre la fecha de la notificación y la fecha de publicación de la mención en el Boletín Oficial de la Propiedad Industrial (BOPI) de que el modelo ha sido concedido. El citado derecho existiría a partir de la fecha de notificación fehaciente y se podría ejercer una vez se publicara la mención de la concesión en el BOPI. El BOPI puede consultarse en la web de la OEPM ([www.oepm.es](http://www.oepm.es)).

La OEPM le remitirá cumplida información de las diferentes etapas del procedimiento de concesión con indicación de los actos a llevar a cabo, los plazos para cumplimentarlos y las fechas a partir de las cuales dichos plazos comienzan a contar.

Para cualquier consulta en relación con su expediente, puede ponerse en contacto con la OEPM llamando al teléfono de información 902 157 530 (en horario de 9:00 a 14:30, de lunes a viernes).

**Nota informativa:** Si el solicitante no reside en estado miembro de la Unión Europea y no ha designado un Agente de la Propiedad Industrial (art. 175 Ley de Patentes), o reside en estado miembro de la Unión Europea pero, a efectos de notificaciones, no ha designado domicilio en España ni dirección de correo electrónico (art. 2.1.c Reglamento Ley de Patentes), deberá designar dicho domicilio o dirección de correo electrónico.

Atentamente,



Alicia Colomer Nieves  
Jefe/a de Área de Examen de Modelos, Diseños y Semiconductores



Sonia del Valle Valiente  
C/ Miguel Ángel Cantero Oliva, 5-53  
28660 BOADILLA DEL MONTE

Madrid, a 18 de octubre de 2021

**Continuación del procedimiento y publicación de la solicitud de Modelo de Utilidad 202131781**

La Oficina Española de Patentes y Marcas (OEPM) le notifica, en cumplimiento del artículo 143 de la Ley 24/2015, de Patentes, que su solicitud de modelo de utilidad 202131781 ha superado el examen previsto en el artículo 142.3 de dicha Ley.

Igualmente, se procederá a la publicación del folleto correspondiente a su solicitud de modelo de utilidad y, a la publicación de los elementos de la solicitud de modelo de utilidad establecidos según el artículo 60 del Reglamento de Ejecución de la Ley 24/2015 de Patentes en el Boletín Oficial de la Propiedad Industrial (BOPI) en fecha 25/10/2021. El BOPI puede consultarse en la web de la OEPM ([www.oepm.es](http://www.oepm.es)).

Esta publicación le confiere, de acuerdo con el artículo 67 de la Ley 24/2015, de Patentes, una protección provisional consistente en el derecho a exigir una indemnización, razonable y adecuada a las circunstancias, de cualquier tercero que entre la fecha de publicación de la solicitud (25/10/2021) y la fecha de publicación en el BOPI de la mención de que el modelo de utilidad ha sido concedido hubiera llevado a cabo una utilización de la invención. El citado derecho existe a partir de la fecha de publicación de la solicitud y se podría ejercer una vez se publique la mención de la concesión en el BOPI.

Atentamente,

Pedro Pérez Fernández  
Examinador/a



Sonia del Valle Valiente  
C/ Miguel Ángel Cantero Oliva, 5-53  
28660 BOADILLA DEL MONTE

Madrid, a 13 de enero de 2022

### **Concesión de la solicitud de Modelo de Utilidad 202131781**

La Oficina Española de Patentes y Marcas (OEPM) le notifica que su solicitud de modelo de utilidad 202131781 ha sido concedida con fecha 13/01/2022.

Está previsto que dicha concesión se publique en el Boletín Oficial de la Propiedad Industrial (BOPI) de fecha 19/01/2022, que podrá consultarse en la web de la OEPM ([www.oepm.es](http://www.oepm.es)).

El **Título de Concesión** estará disponible para su visualización y descarga a través del servicio de **Consulta de Expedientes OEPM (CEO)**, accesible desde la página web de la OEPM, una vez efectuada la publicación de concesión en el Boletín Oficial de la Propiedad Industrial (BOPI).

Las anualidades que venzan con posterioridad a la fecha de publicación de la concesión se deberán abonar dentro de los **tres meses posteriores a la fecha de vencimiento**

Sin embargo, si hubieran transcurrido más de dos años desde el último día del mes correspondiente a la fecha de presentación (**es decir, si se hubiera sobrepasado la fecha de vencimiento de la tercera anualidad**), se deberá abonar dicha tercera anualidad y, en su caso, las sucesivas anualidades que hubieran vencido antes de la fecha de publicación de la concesión. El plazo para abonar dichas anualidades es de **tres meses contados a partir de dicha fecha de publicación**.

Por favor, tenga en cuenta que las anualidades se pagan por años adelantados y que la fecha de vencimiento de cada anualidad es el último día del mes aniversario de la fecha de presentación.

Se adjunta nota informativa relativa a las tasas que debe abonar, los plazos de pago, así como sus correspondientes recargos.

Así mismo, puede encontrar más información e instrucciones en la página web de la OEPM.



Si tuviera alguna duda al respecto, puede ponerse en contacto con esta oficina llamando al teléfono de información **902 157 530** (en horario de 9:00 a 14:30, de lunes a viernes).

Contra el presente acto, que no pone fin a la vía administrativa, cabe interponer recurso de alzada, ante la Dirección General de la OEPM, en el plazo de **un mes** a contar desde la fecha de publicación de la mención de la resolución en el BOPI.

Atentamente,

Jorge Juan Carbonell Olivares  
Jefe/a de Servicio de Modelos de Utilidad  
(P.D. del Director/a del Departamento de Patentes e I.T., Resolución 18 de Julio 2017)

## NOTA INFORMATIVA

Las anualidades necesarias para mantener en vigor la Patente o el Modelo de utilidad se pagarán por años adelantados, desde el inicio de la tercera anualidad (artículo 184 de la Ley 24/2015 de Patentes). En cuanto a la primera y segunda anualidad, y de acuerdo a lo establecido en el artículo 184.4 de la citada ley de Patentes, se consideran incluidas dentro del importe de la tasa de solicitud.

Aquellas anualidades que hayan vencido antes de la publicación del anuncio de concesión, se pagarán en el plazo de tres meses contados a partir de dicha publicación, pudiéndose abonar con un recargo del 25% dentro de los tres meses siguientes y del 50% en los tres posteriores, hasta un máximo de seis meses de demora.

Las anualidades que se devenguen con posterioridad, vencen el último día del mes del aniversario de la fecha de presentación de la solicitud. El pago deberá efectuarse dentro de los tres meses posteriores a la fecha de vencimiento, pudiéndose abonar con un recargo del 25% dentro de los tres meses siguientes y del 50% en los tres posteriores, hasta un máximo de seis meses de demora. Posteriormente, y sólo hasta la fecha de vencimiento de la siguiente anualidad, se podrá regularizar el pago abonando la tasa de regularización prevista en el artículo 184.3 de dicha Ley.

El pago podrá realizarse, bien telemáticamente a través de la sede electrónica de la OEPM, o bien directamente en la entidad bancaria que actualmente colabora con la OEPM, ya sea en la sucursal situada en la propia sede de la OEPM o en cualquier otra sucursal de la citada entidad, adjuntando para ello el documento de pago presencial que deberá descargarse de la misma página web antes mencionada.

La falta de pago exacto dentro de los plazos fijados, implicará la caducidad de la patente o del modelo de utilidad, y por tanto, el paso del objeto patentado al dominio público (artículo 108 de la Ley 24/2015, de Patentes).

Por último, si tuviera alguna duda al respecto, puede ponerse en contacto con esta oficina en el **902157530**.

Nº SOLICITUD: **U202131781**

Nº PUBLICACIÓN: **ES1280044**

**TITULAR/ES:**  
CALMTAG S.L

FECHA EXPEDICIÓN: 13/01/2022

## TÍTULO DE MODELO DE UTILIDAD

Cumplidos los requisitos previstos en la vigente Ley 24/2015, de 24 de julio, de Patentes, se expide el presente TÍTULO, acreditativo de la concesión del Modelo de Utilidad.

Se otorga al titular un derecho de exclusiva en todo el territorio nacional, bajo las condiciones y con las limitaciones en la Ley de Patentes. La duración del modelo de utilidad será de **diez años** contados a partir de la fecha de presentación de la solicitud (07/09/2021).

El modelo de utilidad se concede sin perjuicio de tercero y sin garantía del Estado en cuanto a la validez y a la utilidad del objeto sobre el que recae.

Para mantener en vigor el modelo de utilidad concedido, deberán abonarse las tasas anuales establecidas, a partir de la tercera anualidad. Asimismo, deberá explotarse el objeto de la invención, bien por su titular o por medio de persona autorizada de acuerdo con el sistema de licencias previsto legalmente, dentro del plazo de cuatro años a partir de la fecha de presentación de la solicitud del modelo de utilidad, o de tres años desde la publicación de la concesión en el Boletín Oficial de la Propiedad Industrial, aplicándose el plazo que expire más tarde.



Ana María Redondo Mínguez  
Jefe/a de Servicio de Actuaciones Administrativas  
(P.D. del Director/a del Departamento de Patentes e I.T., Resolución 18 de Julio 2017)

